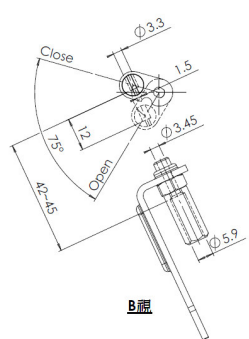
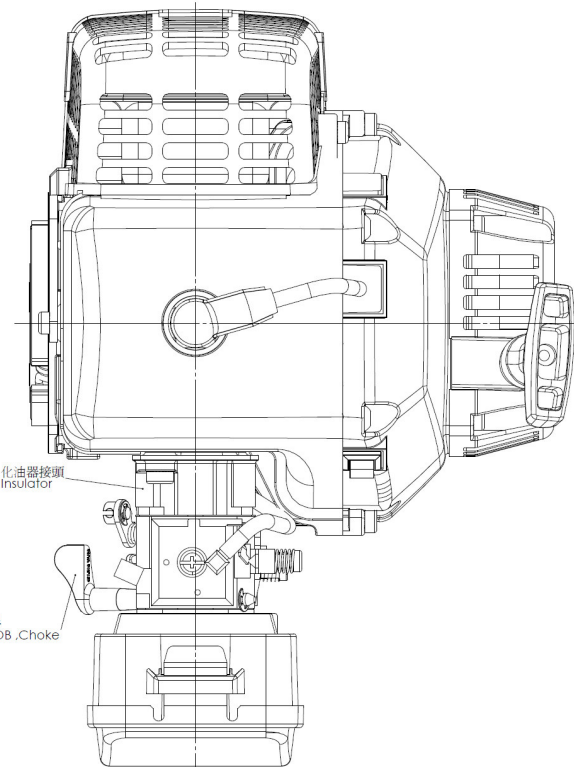
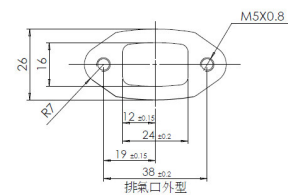


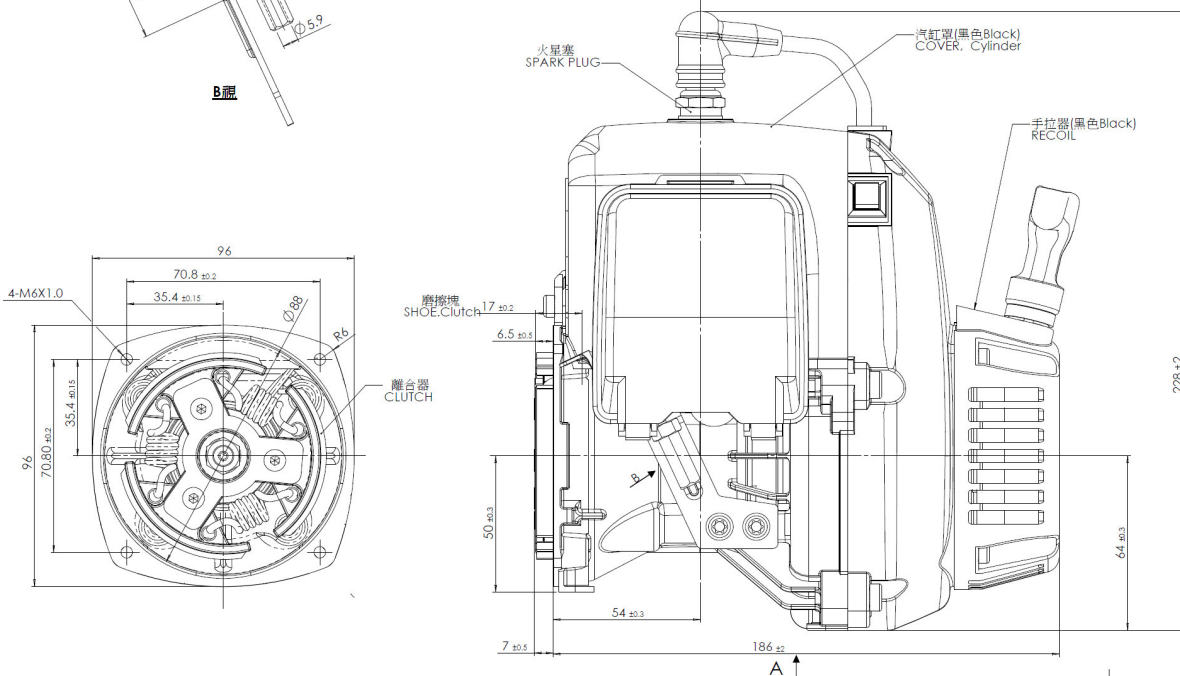
A



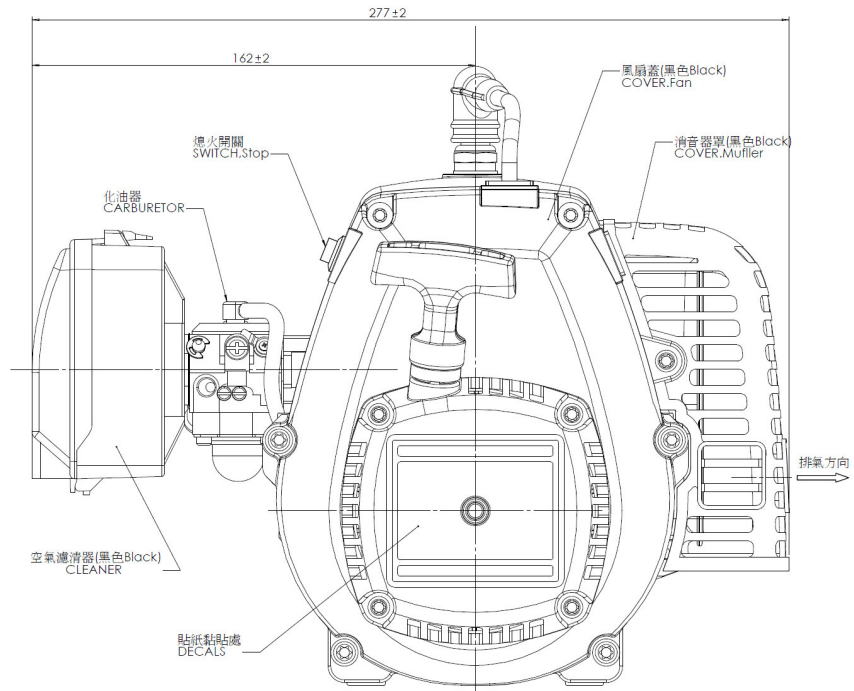
B



排氣口外型



A



排氣方向